



中华人民共和国国家标准

GB/T XXXXX—XXXX

信息技术 面向设施农业应用的传感器网络 技术要求

Information technology - Technical requirements of sensor network in facility
agriculture application

(征求意见稿)

在提交反馈意见时，请将您知道的相关专利连同支持性文件一并附上。

— XX — XX 发布

XXXX — XX — XX 实施

中华人民共和国国家质量监督检验检疫总局
中国国家标准化管理委员会 发布

目 次

前 言	II
1 范围	1
2 规范性引用文件	1
3 术语和定义	1
4 面向设施农业应用的传感器网络架构	2
5 总体要求	4
5.1 概述	4
5.2 网络协议	4
5.3 可靠性	4
5.4 鲁棒性	4
5.5 安全性	4
5.6 可扩展性	4
5.7 可管理性	4
6 功能要求	4
6.1 传感器结点	4
6.2 传感器	5
6.3 控制器	5
6.4 执行器	5
6.5 传感器网络路由器	6
6.6 传感器网络网关	6
7 传感器参数扩展信息编码要求	6
7.1 概述	6
7.2 传感器类别编码	7
7.3 传感器功率编码	8
7.4 传感器供电方式编码	9
7.5 传感器工作环境温度编码	9
7.6 传感器工作环境湿度编码	10
7.7 传感器精确度等级编码	10
7.8 传感器响应时间编码	11
7.9 传感器防水防尘性能编码	11
8 性能要求	12
9 其他要求	12
附 录 A (资料性附录) 面向设施农业应用的传感器网络常见组网方式	13
附 录 B (规范性附录) 设施农业应用传感器结点数据标识	14

前 言

本标准按照 GB/T 1.1-2009 给出的规则起草。

本标准由全国信息技术标准化技术委员会（SAC/TC 28）提出并归口。

本标准起草单位：

本标准主要起草人：

信息技术 面向设施农业应用的传感器网络技术要求

1 范围

本标准给出了面向设施农业应用的传感器网络架构，规定了部分主要组成部分的总体要求、功能要求、性能要求、传感器参数扩展信息编码要求及其他相关要求。

本标准适用于设施种植生产和监测系统的设计、开发和使用。

2 规范性引用文件

下列文件对于本文件的应用是必不可少的。凡是注日期的引用文件，仅注日期的版本适用于本文件。凡是不注日期的引用文件，其最新版本（包括所有的修改单）适用于本文件。

GB/T 2423.5-1995 电工电子产品环境试验 第2部分：试验方法 试验Ea和导则：冲击

GB/T 2423.6-1995 电工电子产品环境试验 第2部分：试验方法 试验Eb和导则：碰撞

GB/T 2423.8-1995 电工电子产品环境试验 第2部分：试验方法 试验Ed：自由跌落

GB/T 2423.18-2012 电工电子产品环境试验 第2部分：试验方法 试验Kb：盐雾，交变（氯化钠溶液）

GB/T 2423.24-2013 电工电子产品环境试验 第2部分：试验方法 试验Sa：模拟地面上的太阳辐射及其试验导则

GB 3100-1993 国际单位制及其应用

GB 4208-2008 外壳防护等级（IP代码）

GB 9254-2008 信息技术设备的无线电骚扰限值和测量方法

GB/T 13283-2008 工业过程测量和控制用检测仪表和显示仪表精确度等级

GB/T 15629.15-2010 信息技术 系统间远程通信和信息交换局域网和城域网 特定要求 第15部分：低速无线个域网（WPAN）媒体访问控制和物理层规范

GB/T 17618-2015 信息技术设备 抗扰度 限值和测量方法

GB/T 17966-2000 微处理器系统的二进制浮点运算

GB/T 26572-2011 电子电气产品中限用物质的限量要求

GB/T 30269.1-2015 信息技术 传感器网络 第1部分：参考体系结构和通用技术要求

GB/T 30269.2-2013 信息技术 传感器网络 第2部分：术语

GB/T 30269.501-2014 信息技术 传感器网络 第501部分：标识：传感节点标识符编制规则

GB/T 30269.701-2014 信息技术 传感器网络 第701部分：传感器接口：信号接口

GB/T 30269.702-2016 信息技术 传感器网络 第702部分：传感器接口：数据接口

GB/T 30269.901-2016 信息技术 传感器网络 第901部分：网关：通用技术要求

3 术语和定义

GB/T 30269.2-2013界定的以及下列术语和定义适用于本文件。

3.1

传感器 sensor

GB/T XXXXX-XXXX

依照一定的规则，对物理世界中的客观现象、物理属性进行监测，并将监测结果转化为可以进一步处理的信号的设备。

[GB/T 30269.2-2013，定义2.1.2]

3.2

传感器结点 sensor node

传感器节点

在传感器网络中，能够进行采集，并具有数据处理、组网和控制管理的功能单元。

[GB/T 30269.2-2013，定义2.1.3]

3.3

传感器网络路由器 sensor network router

一种全功能设备，负责传感器网络中设备的关联和解关联，以及数据的交换和转发。

3.4

传感器网络网关 sensor network gateway

连接由传感器网络结点组成的区域网络和其他网络的设备，具有协议转换和数据交换的功能。

[GB/T 30269.2-2013，定义2.1.5]

3.5

传感器网络 sensor network

利用传感器网络结点及其他网络基础设施，对物理世界进行信息采集并对采集的信息进行传输和处理，并为用户提供服务的网络化信息系统。

[GB/T 30269.2-2013，定义2.1.6]

3.6

设施农业 facility agriculture

集工程技术、信息技术、生物技术、环境技术为一体的现代农业生产方式，采用具有特定结构和性能的设施、工程技术和管理技术，为种植业提供相对可控制甚至最适宜的温度、湿度、光照、水、肥和气等环境条件，在一定程度上摆脱对自然环境的依赖而进行有效生产的农业。

注：本文件所述的设施农业不包括广义农业范畴中的林业、畜牧业、渔业、副业，仅指种植业。

3.7

设施种植 facility plantation

又称设施园艺、设施栽培，是指利用特定的设施（连栋温室、日光温室、塑料大棚、小拱棚等）和技术，人为创造适于作物生长的环境，以生产优质、高产、稳产的蔬菜、花卉、水果等种植产品的一种环境可控农业生产方式。

4 面向设施农业应用的传感器网络架构

面向设施农业应用的传感器网络的总体架构遵循一般的传感器网络架构，见GB/T 30269.1-2015。

一般传感器网络由传感器结点、传感器网络路由器、传感器网络网关组成，如图1所示。

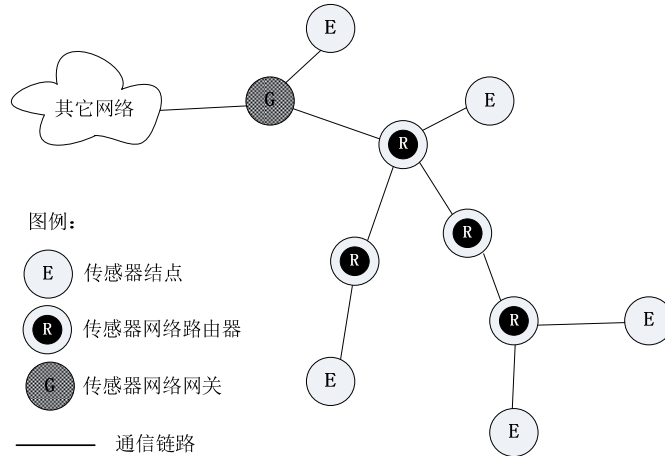


图1 一般传感器网络组成示意图

本文件仅涉及一般传感器网络中直接与传感器网络在面向设施农业的应用相关的部分。面向设施农业应用的传感器网络（以下简称传感器网络）架构如图2所示。

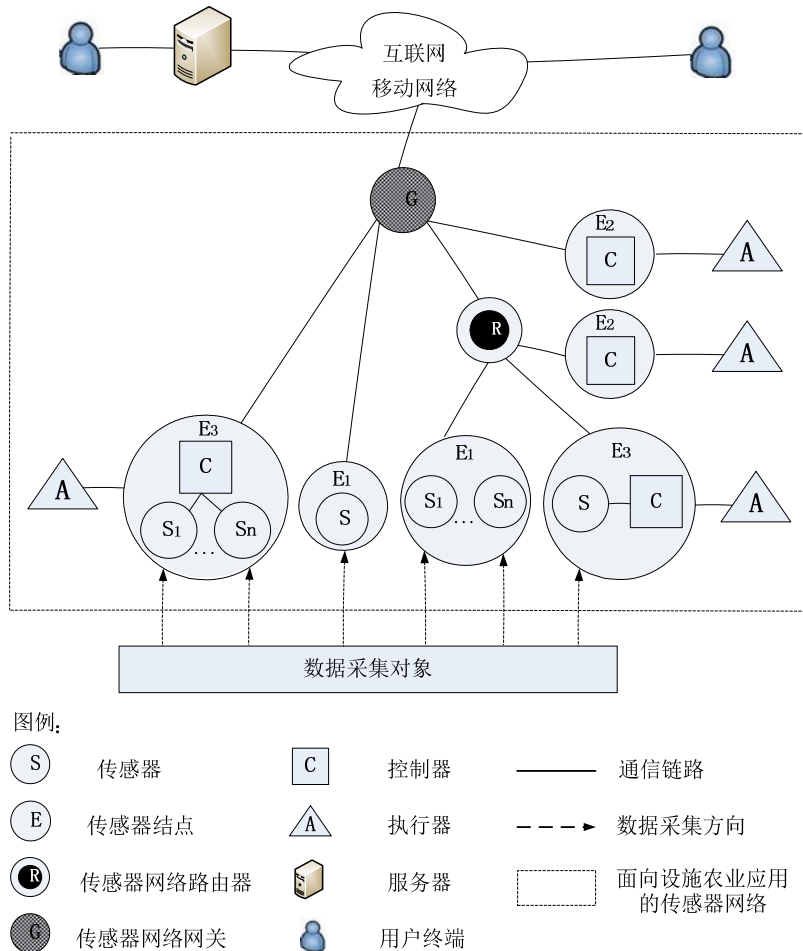


图2 面向设施农业应用的传感器网络架构

在设施农业应用中，传感器结点（E）作为一个设备，可以由传感器（S）单独组成（E₁），也可以由控制器（C）单独组成（E₂），或者由传感器和控制器共同组成（E₃）。组成传感器结点的传感器可以有一种或多种，同一种传感器可以有一个或多个。

控制器负责调节控制设施内的环境参数，执行器（A）应根据控制器输出的指令执行具体操作。

传感器结点和路由器（R）经由网关（G）通过移动网络或互联网与服务器或用户终端相连接。本文件不对此类连接提出要求。

在实际应用中，可根据具体环境特点、结点距离、能源供给等情况部署传感器网络。常见的2种组网方式参见附录A。

5 总体要求

5.1 概述

面向设施农业应用的传感器网络涉及到的设备，包括传感器结点、传感器、控制器、执行器、传感器网络路由器、传感器网络网关等，由于设施农业实际应用的地点、环境、目标等条件不同，具体要求会有不同。本文件只给出一般性要求。

5.2 网络协议

在设计特定的传感器网络时，应规定具体的网络协议。可根据实际条件设计专用协议，或选择适当的通用协议。

具体要求应遵循相关标准和/或合同规定。

5.3 可靠性

应确保网络工作状态正常，确保数据获取、数据传输、数据处理等过程中的可靠性。

具体要求应遵循相关标准和/或合同规定。

5.4 鲁棒性

当部分结点因电量不足或环境因素导致失连或死亡时，网络应能继续工作。

具体要求应遵循相关标准和/或合同规定。

5.5 安全性

应保证传感器网络的接入、路由和数据安全。

具体要求应遵循有关法律法规、相关标准和/或合同规定。

5.6 可扩展性

组网时应考虑到网络的可扩展性，能根据实际需求增加或删除部分结点。

具体要求应遵循相关标准和/或合同规定。

5.7 可管理性

网络应具有一定的管理功能，管理内容包括网络中结点的唯一识别号、路由信息、位置信息、网络角色、父子结点连接关系、结点加入或退出操作等。

具体要求应遵循相关标准和/或合同规定。

6 功能要求

6.1 传感器结点

6.1.1 通信要求

应具备数据通信功能，支持主动推送或被动应答通信交互方式。

6.1.2 管理要求

应具备数据及自身工作状态的管理能力，并能够接受传感器网络网关的管理。

6.1.3 节能要求

用电池供电的设备宜具有休眠唤醒机制。

6.1.4 接口要求

传感器结点的信号接口应符合GB/T 30269.701-2014的规定。

传感器结点的数据接口和数据交互要求应符合GB/T 30269.702-2016的规定。

传感数据的数据标识取值应符合附录B的规定。

6.1.5 标识要求

传感器网络下的结点应具有唯一标识符，传感器结点标识符的编制规则按照GB/T 30269.501-2014进行分配。

6.2 传感器

6.2.1 数据采集要求

宜支持设施农业环境参数和植物生理生态参数的采集，主要包括：

- 气象参数：空气温度、空气湿度、空气中二氧化碳浓度、风速、风向、大气压力、降雨量、蒸发量；
- 光照参数：光照强度、光合有效辐射、太阳总辐射、紫外辐射、日照时数；
- 土壤参数：土壤温度、土壤湿度、土壤氮含量、土壤钾含量、土壤磷含量、土壤氨含量、土壤pH值、土壤氧含量、土壤电导率；
- 水液参数：水位、水温、水氮含量、水钾含量、水磷含量、水氨含量、水pH值、水溶解氧、水电导率；
- 植物生理生态参数：叶面温度、叶面湿度、植物径流量、植物蒸腾、植物株距、植物株高、植物株径、果实膨胀等。

6.2.2 接口要求

传感器的信号接口应符合GB/T 30269.701-2014的规定。

传感器的数据接口和数据交互要求应符合GB/T 30269.702-2016的规定。

6.3 控制器

控制器应能与传感器网络中的传感器、执行器、传感器网络路由器、传感器网络网关相连接，调节控制设施环境内的空气温度、空气湿度、二氧化碳浓度、光照强度、水和肥等参数。

在设施农业实际应用中，可根据实际情况选择适合的控制器，本文件不作具体要求。

6.4 执行器

执行器应能与控制器相连接，根据控制器输出的指令执行具体操作。

常见的执行器包括空调、风机、天窗、侧窗、湿帘、补光灯、遮阳网、施肥器、电磁阀、电动阀等等。在设施农业实际应用中，可根据实际情况选择适合的执行器，本文件不作具体要求。

6.5 传感器网络路由器

6.5.1 网络接入要求

应支持至少8个传感器结点的接入。宜支持1种以上类型的射频接口，同时工作在1个以上的信道，每信道至少支持8个以上的传感器结点。

6.5.2 路由要求

可支持数据帧转发和动态路由，具备路由建立、路由发现、路由修复、路由参数和策略远程配置等功能。

6.5.3 网络管理要求

可提供包括配置管理、性能管理、容错管理和流量控制等功能。

6.5.4 网络安全要求

应保证路由安全和数据安全。

6.6 传感器网络网关

6.6.1 概述

面向设施农业应用的传感器网络网关，其接口要求和接口适配应满足6.6.2和6.6.3的要求。其他要求应遵循GB/T 30269.901-2016规定。

6.6.2 接口要求

接口要求包括：

- a) 北向接口：应至少能接入有线通信网、移动通信网、卫星通信网等远程通信网络之一；
- b) 南向接口：应符合 GB/T 15629.15-2010 的要求；
- c) 其他接口：应支持用于数据测试、程序调试、控制器等外接设备所需的相关接口，并应符合相关标准的规定。

6.6.3 接口适配

硬件接口适配宜支持通过USB与计算机之间的简单数据测试以及程序调试，宜支持通过串行通讯接口或者网络接口与控制器之间的数据及命令传输。

软件接口适配应支持南向与传感器网络部件之间进行管理、数据、服务等映射为内部的管理、数据、服务模块，北向与远程通信网络设备间的管理、数据、服务等经授权后映射为内部的管理、数据和服务模块。

7 传感器参数扩展信息编码要求

7.1 概述

GB/T 30269.702-2016规定的传感器参数编码为各行业的应用预留了扩展信息编码。本标准的7.2~7.9对设施农业应用中的传感器类别、功率、供电方式、工作环境温度、工作环境湿度、精确度等级、响应时间、防水防尘性能给出了编码结构和部分编码取值。

7.2 传感器类别编码

设施农业中的传感器类别编码结构如表1所示。

表1 传感器类别编码结构

代码	参数名	数据类型	字节数	选择类型
0xE0	传感器类别	Unit8数组	2	必选

其中：

- 代码：用0xE0表示；
- 参数名：传感器类别；
- 数据类型：Unit8数组；
- 字节数：2个字节，第一个字节编码取值为16进制数0x01，表示为“设施农业”；第二个字节表示设施农业应用中的实际传感器类别取值，编码取值如表2所示，保留的编码可扩展；
- 选择类型：必选。

表2 传感器类别取值

编码取值	表示内容
0x01	空气温度传感器
0x02	空气湿度传感器
0x03	空气中二氧化碳浓度传感器
0x04	风速传感器
0x05	风向传感器
0x06	光照强度传感器
0x07	雨量传感器
0x08	大气压力传感器
0x09	光合有效辐射传感器
0x0A	太阳总辐射传感器
0x0B	日照时数传感器
0x0C	蒸发传感器
0x0D~0x20	保留
0x21	土壤温度传感器
0x22	土壤湿度传感器
0x23	土壤氧气传感器
0x24	土壤电导率传感器
0x25	土壤 pH 值传感器
0x26~0x40	保留
0x41	氨氮传感器

编码取值	表示内容
0x42	钾离子传感器
0x43	水位传感器
0x44	水温传感器
0x45	水溶解氧传感器
0x46	水电导率传感器
0x47~0x60	保留
0x61	叶面温度传感器
0x62	叶面湿度传感器
0x63	植物径流传感器
0x64	位置传感器
0x65~0x80	保留
0x81	燃料流量传感器
0x82	仿生传感器
0x83~0xFF	保留

7.3 传感器功率编码

设施农业中的传感器功率编码结构如表3所示。

表3 传感器功率编码结构

代码	参数名	数据类型	字节数	选择类型
0xE1	传感器功率	Unit8数组	2	可选

其中：

- 代码：用0xE1表示；
- 参数名：传感器功率；
- 数据类型：Unit8 数组；
- 字节数：2 个字节，第一个字节为功率数值的编码，编码取值为“实际值”与“实际值范围段”起始值的差，第二个字节为功率单位的编码，编码取值如表 4 所示；
- 选择类型：必选。

表4 功率单位编码取值

编码取值	表示单位符号	实际值范围段
10	W	0~255
11	W	256~511
12	W	512~767
13	W	768~1023
14	W	>=1024的用1024表示
20	mW	0~255
21	mW	256~511
22	mW	512~767
23	mW	768~1023

编码取值	表示单位符号	实际值范围段
30	μW	0~255
31	μW	256~511
32	μW	512~767
33	μW	768~1023
40	nW	0~255
41	nW	256~511
42	nW	512~767
43	nW	768~1023

7.4 传感器供电方式编码

设施农业中的传感器供电方式编码结构如表5所示。

表5 传感器供电方式编码结构

代码	参数名	数据类型	字节数	选择类型
0xE2	传感器供电方式	Unit8	1	必选

其中：

- 代码：用0xE2表示；
- 参数名：传感器供电方式；
- 数据类型：Unit8；
- 字节数：1个字节，编码取值如表6所示；
- 选择类型：必选。

表6 供电方式取值

编码取值	表示内容
01	寄生电源供电
02	外部电源供电
03	内置电池供电

7.5 传感器工作环境温度编码

设施农业中的传感器工作环境温度的最大值和最小值编码结构如表7所示。温度单位为 $^{\circ}\text{C}$ 。

表7 传感器工作环境温度编码结构

代码	参数名	数据类型	字节数	选择类型
0xE3	传感器工作环境温度	Int8数组	2	必选

其中：

- 代码：用0xE3表示；
- 参数名：传感器工作环境温度；
- 数据类型：Int8数组；
- 字节数：2个字节，第一个字节取值为最大温度，第二个字节取值为最小温度；

——选择类型：必选。

7.6 传感器工作环境湿度编码

设施农业中的传感器工作环境湿度编码结构如表8所示。湿度单位为HR。

表 8 传感器工作环境湿度编码结构

代码	参数名	数据类型	字节数	选择类型
0xE4	传感器工作环境湿度	Unit8	1	必选

其中：

- 代码：用0xE4表示；
- 参数名：传感器工作环境湿度；
- 数据类型：Unit8；
- 字节数：1个字节，取值为最大湿度；
- 选择类型：必选。

7.7 传感器精确度等级编码

设施农业中的传感器精确度等级编码结构如表9所示。

表 9 传感器精确度等级编码结构

代码	参数名	数据类型	字节数	选择类型
0xE5	传感器精确度等级	Unit8	1	可选

其中：

- 代码：用0xE5表示；
- 参数名：传感器精确度等级；
- 数据类型：用Unit8数组表示；
- 字节数：1个字节，根据GB/T 13283-2008，传感器精确度分为12个等级，编码取值如表10所示；
- 选择类型：必选。

表 10 精确度等级取值

取值	表示精确度
01	0.01
02	0.02
03	0.05
04	0.1
05	0.2
06	0.5
07	1.0
08	1.5

取值	表示精确度
09	2.5
0A	4.0
0B	5.0
0C	低于5.0

7.8 传感器响应时间编码

设施农业中的传感器响应时间编码结构如表11所示。

表 11 传感器响应时间编码结构

代码	参数名	数据类型	字节数	选择类型
0xE6	传感器响应时间	Unit8数组	2	可选

其中：

- 代码：用0xE6表示；
- 参数名：传感器响应时间；
- 数据类型：Unit8数组；
- 字节数：2个字节，第一个字节表示响应的最长时间，编码取值为“实际值”与“实际值范围段”起始值的差；第二个字节为时间单位，编码取值如表 12 所示；
- 选择类型：必选。

表 12 时间单位取值

取值	表示时间单位	实际值范围段
10	秒	0~255
11	秒	256~511
12	秒	512~767
13	秒	768~1023
14	秒	>=1024
20	毫秒	0~255
21	毫秒	256~511
22	毫秒	512~767
23	毫秒	768~1023
30	微秒	0~255
31	微秒	256~511
32	微秒	512~767
33	微秒	768~1023

7.9 传感器防水防尘性能编码

设施农业中的传感器防水防尘性能编码结构如表13所示。

表 13 传感器防水防尘性能编码结构

代码	参数名	数据类型	字节数	选择类型
0xE7	传感器防水防尘性能	Unit8	1	必选

其中：

- 代码：用0xE7表示；
- 参数名：传感器防水防尘性能；
- 数据类型：Unit8数组；
- 字节数：1个字节，取值与GB 4208-2008的IP代码两位数字对应，不对IP代码的补充字母和附加字母进行编码；
- 选择类型：必选。

8 性能要求

面向设施农业应用的传感器网络涉及的传感器结点、传感器、控制器、执行器、传感器网络路由器、传感器网络网关等设备的性能应支持第六章规定的功能要求。

各种设备宜考虑的性能参数包括：

- 传感器结点：通信频率、传输速率、最大输出功率、工作电压、工作电流、休眠电流等；
- 传感器：精确度、稳定性、量程、分辨力等；
- 控制器：容量、工作电压、功耗、控制方式等；
- 执行器：响应时间、误差等；
- 传感器网络路由器：吞吐量、路由表能力、丢包率、时延、时延抖动等；
- 传感器网络网关：吞吐量、最大并发连接数、新建会话能力、时延等。

具体参数指标和性能要求应由设计者和需方共同商定，本文件不作具体要求。

9 其他要求

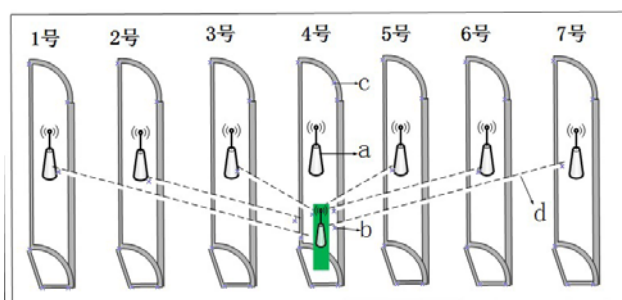
面向设施农业应用的传感器网络系统的传感器结点、传感器、控制器、执行器、传感器网络路由器、传感器网络网关等设备的电源适应能力、安全、电磁兼容性、气候环境适应性、机械环境适应性、防护等级、盐雾、太阳辐射、限用物质限量等要求，在不同的地点、环境、目标等实际条件下具体要求不同。具体要求应遵循相关标准和/或合同规定。

附录 A

(资料性附录)

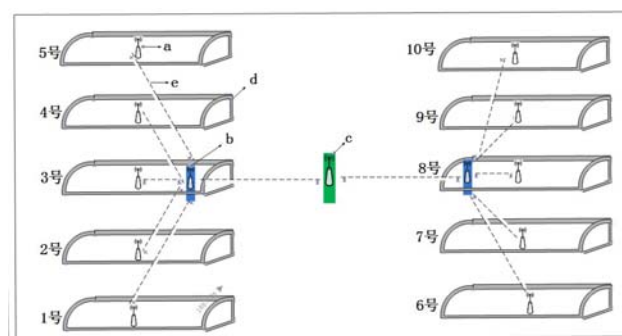
面向设施农业应用的传感器网络常见组网方式

根据设施农业环境的特点，实际应用中多采用星型网络基本结构，常见的组网方式如图 A.1、图 A.2 所示。图 A.1 适用于小规模温室群，图 A.2 适用于大规模温室群。



a: 传感器结点 b: 传感器网络网关 c: 温室 d: 无线传输路线

图 A.1 适用于小规模温室群的常见组网方式



a: 传感器结点 b: 传感器网络路由器 c: 传感器网络网关 d: 温室 e: 无线传输路线

图 A.2 适用于大规模温室群的常见组网方式

附 录 B
(规范性附录)

设施农业应用传感器结点数据标识

表B.1列出设施农业应用传感器结点数据交互规范中所涉及的读取(后续)数据命令、配置(后续)数据命令、定时信息推送命令和数据超限报警命令等相关的数据标识代码、数据名称、数据类型及其读写属性,并给出解释性说明,其中单位应符合GB 3100-1993的规定,浮点数值定义应符合GB/T 17966-2000的规定。

表 B.1 设施农业应用传感器结点数据标识

数据类别	数据标识	数据名称	数据类型	长度(字节)	精度等级	单位	读写	说明
设备参数	0x00~0x05	---	---	---	---	---	---	应符合GB/T 30269.702-2016的规定。
	0x06~0x0F	---	---	---	---	---	---	保留
---	0x10~0x1F	---	---	---	---	---	---	生产厂家或用户自定义设备参数。
传感数据	0x20	空气温度	Float32	4	0.1	℃	读	值范围: -40.0~+80.0
	0x21	空气湿度	Float32	4	0.1	RH	读	值范围: 0.0~100.0
	0x22	空气中二氧化碳浓度	Float32	2	0.1	ppm	读	值范围: 0.0~100000.0
	0x23	风速	Float	4	0.1	m/s	读	值范围: 0.0~100.0
	0x24	风向	Float32	4	0.1	°	读	值范围: 0.0~359.9
	0x25	光照强度	Uint32	4	1.0	lux	读	值范围: 0~4000000
	0x26	降雨量	Float32	4	0.01	mm/min	读	值范围: 0.00~100.00
	0x27	大气压力	Float32	4	0.1	kPa	读	值范围: 0.0~10000.0
	0x28	光合有效辐射	Uint32	4	1.0	$\mu\text{mol}/\text{m}^2\cdot\text{s}$	读	0~100000
	0x29	太阳总辐射	Uint32	4	1.0	W/m^2	读	0~100000
	0x30	日照时数	Uint32	4	0.1	小时	读	0.0~24.0
0x31	蒸发量	Float32	4	0.01	mm	读	0.00~100.00	
---	0x32~0x3F	---	---	---	---	---	---	保留
传感数据	0x40	土壤温度	Float32	4	0.1	℃	读	值范围: -40.0~+80.0
	0x41	土壤湿度	Float32	4	0.1	RH	读	值范围: 0.0~100.0
	0x42	土壤氮含量	Float32	4	0.1	ppm	读	值范围: 0.0~100000.0
	0x43	土壤钾含量	Float32	4	0.1	ppm	读	值范围: 0.0~100000.0
	0x44	土壤磷含量	Float32	4	0.1	ppm	读	值范围: 0.0~100000.0
	0x45	土壤氨含量	Float32	4	0.1	ppm	读	值范围: 0.0~100000.0

表 B.1 (续)

数据类别	数据标识	数据名称	数据类型	长度(字节)	精度等级	单位	读写	说明
传感数据	0x46	土壤 pH 值	Float32	4	0.1		读	值范围: 0.0~14.0
	0x47	土壤氧含量	Float32	4	0.1	ppm	读	值范围: 0.0~100000.0
	0x48	土壤电导率	Float32	4	0.1	uS/cm	读	值范围: 0.0~100000.0
—	0x49~0x5F	—	—	—	—	—	—	保留
传感数据	0x60	水位	Float32	4	0.1	cm	读	值范围: 0.0~100000.0
	0x61	水温	Float32	4	0.1	℃	读	值范围: -40.0~+80.0
	0x62	水氮含量	Float32	4	0.1	mg/L	读	值范围: 0.0~100000.0
	0x63	水钾含量	Float32	4	0.1	mg/L	读	值范围: 0.0~100000.0
	0x64	水磷含量	Float32	4	0.1	mg/L	读	值范围: 0.0~100000.0
	0x65	水氨含量	Float32	4	0.1	mg/L	读	值范围: 0.0~100000.0
	0x66	水 pH 值	Float32	4	0.1		读	值范围: 0.0~14.0
	0x67	水溶解氧	Float32	4	0.1	mg/L	读	值范围: 0.0~10000.0
	0x68	水电导率	Float32	4	0.1	uS/cm	读	值范围: 0.0~10000.0
—	0x69~0x7F	—	—	—	—	—	—	保留
传感数据	0x80	叶面温度	Float32	4	0.1	℃	读	值范围: -40.0~+80.0
	0x81	叶面湿度	Float32	4	0.1	RH	读	值范围: 0.0~100.0
	0x82	植物径流量	Float32	4	0.1	mL/s	读	值范围: 0.0~10000.0
	0x83	植物株距	Float32	4	0.1	cm	读	值范围: 0.0~1000000.0
	0x84	植物株高	Float32	4	0.1	cm	读	值范围: 0.0~10000.0
	0x85	植物株径	Float32	4	0.1	cm	读	值范围: 0.0~10000.0
—	0x86~0x9F	—	—	—	—	—	—	保留
—	0xA0~0xCF	—	—	—	—	—	—	生产厂家或用户自定义传感数据。
业务参数	0xD0~0xD3	—	—	—	—	—	—	应符合 GB/T 30269.702-2016 的规定。
	0xD4~0xDF	—	—	—	—	—	—	保留
—	0xE0~0xFF	—	—	—	—	—	—	生产厂家或用户自定义业务参数。

注: 如果没有特殊说明, 所有数据均采用大端字节序进行处理, 结构体采用1字节对齐。